

FICHA DE CARACTERÍSTICAS TÉCNICAS—SEGÚN EHE-08— DEL FORJADO DE VIGUETAS PRETENSADAS - PUJOL

MODELO: **VP-18**  
 FABRICANTE: **PREFABRICADOS PUJOL, S.A**  
 Dirección: Crta. Miralcamp, Km1  
 Localidad: 25230, MOLLERUSSA (Lleida)

NOMBRE Y FIRMA DEL TECNICO AUTOR DE LA MEMORIA

SILVESTRE PETANAS I VILELLA, Ing. INDUSTRIAL

HOJA 1 DE 137



Sello de Conformidad CIETAN-AIDICO

Distintivo Oficialmente Reconocido Anejo 19. Instrucción EHE-08 (10-06-2010)

Ficha Nº **0052-12**  
 (Sustituye a )

Fecha **06-02-2012**

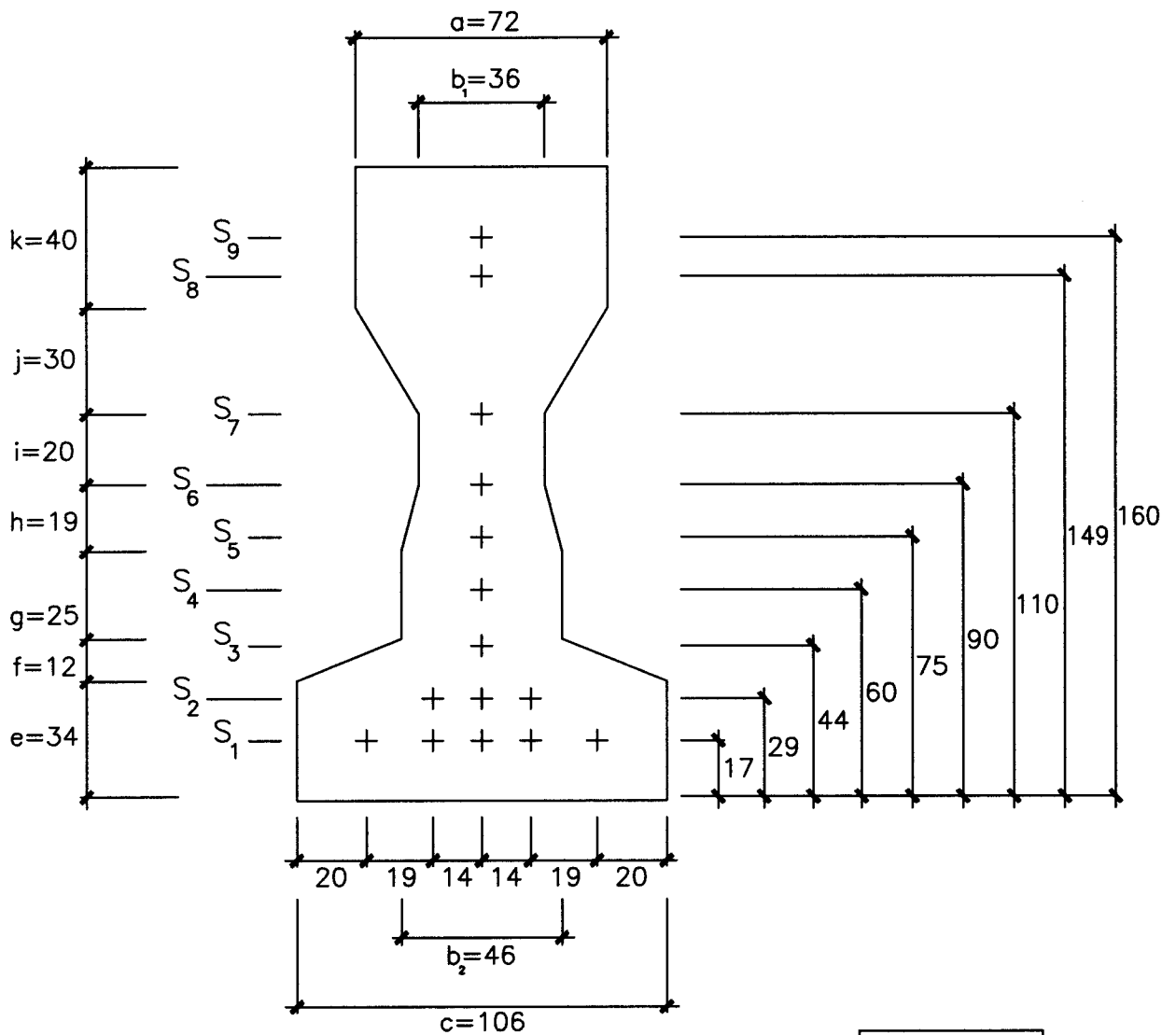
(Esta ficha estará acompañada por el certificado en vigor que acredite estar en posesión del Sello)

1. REPRESENTACION GRAFICA A ESCALA

I. VIGUETA

Cotas en mm.

PESO: 0.274KN/m



Escala: 1/2

FICHA DE CARACTERÍSTICAS TÉCNICAS—SEGÚN EHE-08— DEL FORJADO DE VIGUETAS PRETENSADAS - PUJOL

MODELO: **VP-18**  
 FABRICANTE: **PREFABRICADOS PUJOL, S.A**  
 Dirección: Crta. Miralcamp, Km1  
 Localidad: 25230, MOLLERUSSA (Lleida)

NOMBRE Y FIRMA DEL TECNICO AUTOR DE LA MEMORIA

SILVESTRE PETANAS I VILELLA, Ing. INDUSTRIAL

HOJA 14 DE 137



Sello de Conformidad CIETAN-AIDICO

Distintivo Oficialmente Reconocido Anejo 19. Instrucción EHE-08 (10-06-2010)

Ficha Nº **0052-12**  
 (Sustituye a )

Fecha **06-02-2012**

(Esta ficha estará acompañada por el certificado en vigor que acredite estar en posesión del Sello)

3. HORMIGON	TIPO DE VIGUETA	18.03-18.06	18.07-18.08	coeficiente de minoración
	HORMIGON VIGUETA	HP-40/P/12/(I,IIa,IIb,IIIa) (*)	HP-42.5/P/12/(I,IIa,IIb,IIIa) (*)	1.50
	HORMIGON "IN SITU"	HA-25/B/15/(I,IIa,IIb,IIIa) (*)		1.50

4. ACERO	ARMADURAS	D. UNE	Límite elástico	Carga Unitaria máx.	—
	Longitudinales	Y 1860 C	$f_y=1675 \text{ N/mm}^2$	$F_{t,max}=1860 \text{ N/mm}^2$	1.15
	Transversales	—	—	—	—
	Armaduras pasivas	B 500 S	$f_y=500 \text{ N/mm}^2$		1.15

5. TESADO	TIPOS DE VIGUETA	Armadura superior		
		TENSION INICIAL $\text{N/mm}^2$	PERDIDAS ESTIMADAS %	
	VP-1803	1397	13.3	
	VP-1804	1397	16.0	
	VP-1805	1397	18.7	
	VP-1806	1397	20.5	
	VP-1807	1397	22.6	
	VP-1808	1397	24.3	

6. ARMADURAS	TIPO DE VIGUETA	LONGITUDINAL									
		$S_1$ n $\phi$	$S_2$ n $\phi$	$S_3$ n $\phi$	$S_4$ n $\phi$	$S_5$ n $\phi$	$S_6$ n $\phi$	$S_7$ n $\phi$	$S_8$ n $\phi$	$S_9$ n $\phi$	
	VP-1803	2 $\phi$ 4	—	—	—	—	—	—	1 $\phi$ 4	—	
	VP-1804	2 $\phi$ 4	1 $\phi$ 4	—	—	—	—	—	1 $\phi$ 4	—	
	VP-1805	3 $\phi$ 4	—	1 $\phi$ 4	—	—	—	—	1 $\phi$ 4	—	
	VP-1806	4 $\phi$ 4	—	—	—	1 $\phi$ 4	—	—	—	1 $\phi$ 4	
	VP-1807	4 $\phi$ 4	—	1 $\phi$ 4	—	1 $\phi$ 4	—	—	—	1 $\phi$ 4	
	VP-1808	4 $\phi$ 4	1 $\phi$ 4	—	1 $\phi$ 4	—	1 $\phi$ 4	—	—	1 $\phi$ 4	

(\*) Ver nota 1 página 136

FICHA DE CARACTERÍSTICAS TÉCNICAS—SEGÚN EHE-08— DEL FORJADO DE VIGUETAS PRETENSADAS - PUJOL



Sello de Conformidad CIETAN-AIDICO

Distintivo Oficialmente Reconocido Anejo 19. Instrucción EHE-08 (10-06-2010)

MODELO: **VP-18**  
 FABRICANTE: **PREFABRICADOS PUJOL, S.A**  
 Dirección: Crta. Miralcamp, Km1  
 Localidad: 25230, MOLLERUSSA (Lleida)

Ficha Nº **0052-12**  
 (Sustituye a )

Fecha **06-02-2012**

NOMBRE Y FIRMA DEL TECNICO AUTOR DE LA MEMORIA

SILVESTRE PETANAS I VILELLA, Ing. INDUSTRIAL

HOJA 15 DE 137

(Esta ficha estará acompañada por el certificado en vigor que acredite estar en posesión del Sello)

7 CARACTERÍSTICAS MECANICAS DE LA VIGUETA SOLA	TIPO DE VIGUETA	Módulo Resis- tente $W_{irr}$ ( $m^3$ )	Rígidez Bruta E.I. <sub>b</sub> ( $m^2.kN$ )	P.e (N.mm)	Tensión debida al pretensado ( $N/mm^2$ )		Momentos Solicitacion máximos durante Ejecución		$M_{u2}$ (vano) (m.kN)	$M_{u1}$ (s/sop.) (m.kN)	$V_u$ (kN)
					$\sigma_{p,inf}$	$\sigma_{p,suf}$	$M_2$ (vano) (m.kN)	$M_1$ (sop.) (m.kN)			
	VP-18.3	4.88E-4	1428.8	945065	5.94	1.45	2.90	2.61	6.10	2.98	8.43
	VP-18.4	4.92E-4	1434.7	1668217	8.76	0.72	4.31	2.31	8.41	3.12	9.16
	VP-18.5	4.95E-4	1440.6	2310614	11.37	0.14	5.63	2.07	10.26	3.29	9.86
	VP-18.6	4.99E-4	1452.4	2574686	13.17	0.51	6.57	2.24	11.50	4.01	11.18
	VP-18.7	5.01E-4	1475.9	3015932	15.33	0.36	7.67	2.26	12.92	4.32	12.03
	VP-18.8	5.02E-4	1481.8	3239922	16.84	0.76	8.46	2.43	13.57	4.90	12.93

8. OBSERVACIONES	Notas:								
	Los momentos flectores y los esfuerzos cortantes que provienen de las cargas mayoradas con el coeficiente de ponderación (de ordinario igual a $\gamma_g=1.35/\gamma_q=1.50$ , deben de ser menores que los valores últimos, y sin mayorar deben ser inferiores a los de servicio correspondientes al ambiente para el que está previsto el forjado.								
	Tensión debida al pretensado y momentos máximos durante ejecución calculados según artículo 59.2 EHE-08.								
	(1) A 28 días. Para otra edad se multiplicará por el factor.								
	Edad:	7 ds	14ds	21ds	28ds	3ms	6ms	1año	5años
	Rigidez Total:	0.89	0.95	0.98	1.00	1.04	1.06	1.09	1.10
	Mnt. Flector de Fisuración:	0.68	0.85	0.94	1.00	1.08	1.11	1.13	1.18

FICHA DE CARACTERÍSTICAS TÉCNICAS—SEGÚN EHE-08— DEL FORJADO DE VIGUETAS PRETENSADAS - PUJOL

MODELO: **VP-18**  
 FABRICANTE: **PREFABRICADOS PUJOL, S.A**  
 Dirección: Crta. Miralcamp, Km1  
 Localidad: 25230, MOLLERUSSA (Lleida)

NOMBRE Y FIRMA DEL TECNICO AUTOR DE LA MEMORIA

SILVESTRE PETANAS I VILELLA, Ing. INDUSTRIAL

HOJA 136 DE 137



Sello de Conformidad  
CIETAN-AIDICO

Distintivo Oficialmente Reconocido  
Anejo 19. Instrucción EHE-08  
(10-06-2010)

Ficha Nº **0052-12**  
(Sustituye a )

Fecha **06-02-2012**

(Esta ficha estará acompañada por el certificado en vigor que acredite estar en posesión del Sello)

9. OBSERVACIONES

1- NOTA IMPORTANTE:

Las clases generales de exposición ambiental que constan (según art. 8.2 de la EHE-08), pueden alcanzarse tanto en la vigueta prefabricada como en el hormigón "in-situ", si la resistencia característica mínima y la relación agua/cemento del hormigón en cuestión se adaptan a las prescripciones de las tablas 37.3.2.a-b, y el recubrimiento de la armadura se ajusta a la tabla 37.2.4.1.a, teniendo en cuenta la vida útil del proyecto y el tipo de cemento empleado.

Podrá recurrirse al Anejo 9 de la EHE-08 a fin de ajustar el recubrimiento según el cemento-relación A/C-dosificación de cemento a fin de mejorar las prestaciones del hormigón.

En los forjados con elementos prefabricados (viguetas) el proyectista podrá contar, además del recubrimiento del hormigón, con el espesor de los revestimientos del forjado que sean compactos e impermeables y tengan carácter de definitivos y permanentes, al objeto de cumplir con los recubrimientos requeridos en el artículo 37.2.4.1 de la EHE-08.

2- ALAMBRE GRAFILADO d 4 mm. sección= 0.1256 cm<sup>2</sup>

Armaduras de reparto en dirección perpendicular o paralela a los nervios semiviguetas (tabla 42.3.5 EHE-08).

Espesor de la losa de hormigón c1 en cm	Area de la armadura de reparto A en cm/m <sup>2</sup> Acero tipo B500T	
	en direccion perpendicular a los nervios	en direccion paralela a los nervios
4	0.44	0.24
5	0.55	0.30
6	0.66	0.36
7	0.77	0.42
8	0.88	0.48

FICHA DE CARACTERÍSTICAS TÉCNICAS—SEGÚN EHE-08— DEL FORJADO DE VIGUETAS PRETENSADAS - PUJOL

MODELO: **VP-18**  
 FABRICANTE: **PREFABRICADOS PUJOL, S.A**  
 Dirección: Crta. Miralcamp, Km1  
 Localidad: 25230, MOLLERUSSA (Lleida)



Sello de Conformidad CIETAN-AIDICO  
 Distintivo Oficialmente Reconocido Anejo 19. Instrucción EHE-08 (10-06-2010)

Ficha Nº **0052-12**  
 (Sustituye a )

Fecha **06-02-2012**

NOMBRE Y FIRMA DEL TECNICO AUTOR DE LA MEMORIA

SILVESTRE PETANAS I VILELLA, Ing. INDUSTRIAL

HOJA 137 DE 137

(Esta ficha estará acompañada por el certificado en vigor que acredite estar en posesión del Sello)

10. REPRESENTACION GRAFICA DE LAS VP.-18

ESCALA: 1/4

PESO: 0.274KN/m

Cotas en mm.

